

TETE DE LAVAGE RW190A

- Modèle motorisé par le fluide de lavage: système aquamotor (mouvement par le seul passage du débit)
- Fonctionne sans lubrifiant
- Tête de lavage en acier inox
- Ce modèle est particulièrement indiqué pour le lavage dans les 3 dimensions de gros volume dans le domaine alimentaire, pharmaceutique, chimique et du transport.

Caractéristiques techniques

Pression (bar)	5 - 150	Matériau	Inox 316L
Débit (l/min)	10 - 60	Joint	nbr-epdm-viton
Température max (°C)	90	Garniture	PTFE + fibre carbone
Ø minimum passage (mm)	108	Vitesse rotation	10 à 25 tr/min
Raccord	G 1/2"	Cycle complet	47 rotations
Nbre buse/ taille	2 - 4/ G 1/4	Temps cycle complet	2,4 min à 20 tr/min
Poids sans cage (kg)	5,5	Poids avec cage (kg)	6,5

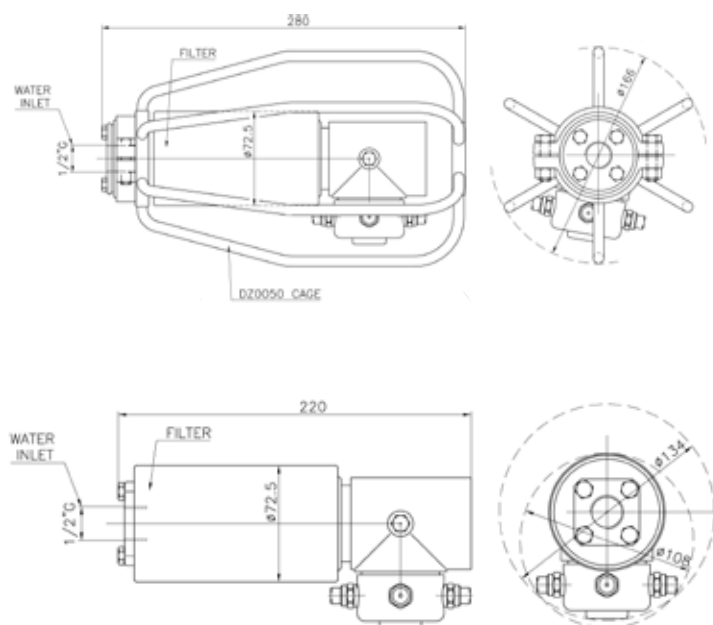
Options: Atex zone 0 / cage de protection / Simple protection



Version avec cage



Version sans cage



RDV FRANCE

Parc d'Activités du Vert Galant - 26 rue André Ampère - 95310 ST OUEN L'AUMONE
Téléphone: 01 39 09 11 11 - Fax: 01 39 09 43 69 - www.rdvfrance.fr

